



Explosionsgeschützte
Heizeinrichtungen

Installations de chauffage
antidéflagrantes

Explosionproof heating units

Typ / type HE.(D) ...



Edition May 2022

In der Klimatechnik werden Elektrolufterhitzer für die Vorwärmung der Luft in der chemischen und der pharmazeutischen Industrie eingesetzt. Prozesstemperaturen werden in der Verfahrenstechnik benötigt, wenn bei Druckmaschinen Papierbahnen getrocknet, Tanks und Container nach der Reinigung mit Heissluft getrocknet oder Reaktionen mit erhitzten Gasströmen gestartet werden.

Aufbau der Heizungen

Für industrielle Anwendungen, die niedrige Oberflächentemperaturen erfordern, können Rippenheizelemente (Rohrdurchmesser 12,8 mm, Rippendurchmesser 36 mm) eingesetzt werden. Zur Vergrößerung der Oberfläche sind die verdichteten Rundrohrheizelemente entweder mit einem gewellten verkupferten Stahlband oder mit einem Edelstahlband hochkant umwickelt. Das Stahlband hat den Vorteil, dass es auf seiner gesamten Länge mit einem speziellen Lötverfahren mit dem Heizelement verbunden werden kann. Dadurch ist der Wärmeübergang auf die Rippen bzw. das Medium optimal gewährleistet. Heizelemente aus Stahl werden für den Korrosionsschutz normalerweise galvanisch vernickelt.

Die Überhitzung im Bogen des Heizelementes wird vermieden, indem die Heizspirale so gestreckt wird, dass die spezifische Oberflächenbelastung (Watt/cm^2) im Bogen nur einen Viertel der Normalbelastung beträgt. Um bei Spezialanwendungen eine zuverlässige Oberflächentemperatur zu messen, wird die Berippung in der Mitte des Heizelementes auf einer Länge von 120 mm entfernt. Der Fühler des Temperaturbegrenzers wird exakt an dieser Stelle angebracht. Durch das Weglassen der Berippung auf einer vordefinierten Stelle wird ein «heisser Punkt» konstruiert. Damit ist sichergestellt, dass an keiner anderen Stelle eine höhere Oberflächentemperatur auftreten kann.

Neben den berippten Heizelementen werden Rundrohrheizelemente mit einem Durchmesser von 12,8 und 16 mm eingesetzt, welche aus Korrosionsschutzgründen in den verschiedensten Edelstahllegierungen (AISI 321, AISI 316, AISI 316L oder Incoloy 800) gefertigt werden. Die zulässigen Oberflächentemperaturen richten sich nach den Temperaturklassen, wie sie für den jeweiligen Anwendungsfall festgelegt

Dans la technique de climatisation, on utilise des aérochauffeurs électriques pour le préchauffage de l'air dans les industries chimique et pharmaceutique. Dans le génie chimique, on applique des procédés thermodynamiques lorsque des rames de papier des rotatives doivent être séchées, que des citernes et des conteneurs doivent être séchés à l'air chaud après nettoyage ou que des réactions doivent être déclenchées au moyen d'un flux de gaz chaud.

Conception et construction du chauffage

Dans les applications industrielles, des éléments de chauffe à ailettes (diamètre tube 12,8 mm; diamètre ailette 36 mm) peuvent être utilisés lorsqu'une faible température de surface est nécessaire. Afin d'augmenter la surface de chauffe, les éléments tubulaires comprimés sont soit entourés d'une bande ondulée d'acier cuivré, soit d'une bande d'acier surfin enroulée de chant. Cette bande présente l'avantage de pouvoir être fixée par brasage spécial sur toute la longueur de l'élément de chauffe. Ceci assure une transmission optimale de la chaleur aux ailettes et au fluide. Les éléments de chauffe sont normalement protégés de la corrosion par un nickelage électrolytique.

Afin d'éviter la surchauffe de l'hélicoïde, les spires sont espacées de manière à ce que la charge spécifique de la surface (watt/cm^2) ne soit pas supérieure au quart de la charge normale. Dans les applications spéciales, les spires du milieu de l'élément de chauffe sont supprimées sur une longueur de 120 mm afin d'assurer une mesure fiable de la température de surface. C'est à cet endroit précis qu'on fixe le capteur du limiteur de température. Cette suppression en un endroit prédéfini crée un point chaud. On assure ainsi qu'aucun autre point n'accuse une température de surface supérieure.

Outre ceux à ailettes, on utilise également, pour des raisons de protection contre la corrosion, des éléments chauffants tubulaires d'un diamètre de 12,8 et 16 mm construits en différents alliages d'acier surfin (AISI 321, AISI 316, AISI 316L ou Incoloy 800).

Les températures de surface admissibles sont déterminées par les classes de température; elles sont définies de cas en cas pour chacune des applications. Dans certains cas spécifiques,

Electric air heaters are used in air conditioning for the preheating of air in the chemical and pharmaceutical industries. In process engineering process temperatures are needed for drying webs of paper in printing machines, for drying tanks and containers with hot air after they have been cleaned or for heated gas flows for setting off reactions.

Design of heaters

Finned heating elements can be used for industrial applications requiring low surface temperatures (tube diameter 12.8 mm, fin diameter 36 mm). To enlarge the surface, the compressed tubular heating elements can be wound edge-wise with a corrugated, copper-coated steel strip or with a high-grade steel strip. The advantage of the steel strip is that, thanks to a special soldering method, it can be connected to the heating element over the complete length, thus ensuring an optimum heat transfer to the fins or the medium. For corrosion protection purposes, heating elements made of steel are usually electroplated with nickel.

To prevent overheating in the bend of the heating element, the heater spiral is stretched in such a way that the specific surface loading (W/cm^2) in the bend is only one quarter of the normal loading. With certain applications, in order to be able to attain a reliable measurement of the surface temperature, exactly 120 mm of the spiral fin are removed from the centre of the heating element. The sensor of the temperature limiter is placed right at this point. The omission of the fin at a given point creates a “hot spot”, thus ensuring that a higher surface temperature cannot occur at any other point.

In addition to finned heating elements, tubular heating elements with a diameter of 12.8 and 16 mm are used. To prevent corrosion, they are made of various stainless steel alloys (AISI 321, AISI 316, AISI 316L or Incoloy 800).

The permissible surface temperatures are according to the temperature class that has been specified for the respective application. In individual cases, explosion-protected heaters are also used for considerably higher temperatures (that are higher than those for the temperature class), as the possible formation of an air/gas mixture, independent of the classical explosion protection – for example, also at tem-



4 worden sind. In Einzelfällen werden auch explosionsgeschützte Erhitzer für wesentlich höhere Temperaturen (über den Temperaturklassen liegend) eingesetzt, da ein möglicherweise entstehendes Luft- Gas-Gemisch unabhängig vom klassischen Explosionsschutz – beispielsweise auch bei einer Temperatur von über 600°C – gefährlich werden könnte. Im Speziellen werden der erhöhte IP-Schutzgrad und die vollständige Vermeidung von Funkenbildungen für diese Spezialfälle gewünscht.

Installation

Die Erhitzer sind herstellerseitig bei der Projektierung spezifisch für den Anwendungsfall berechnet (nach dem VDI-Wärmeatlas) und ausgelegt worden. Die Temperaturklasse und die zusätzlichen Einsatzbedingungen werden vom Hersteller vor der ersten Inbetriebnahme unter Beachtung der örtlichen und betrieblichen Verhältnisse durch thermische Stückprüfung festgelegt und dürfen nachträglich nicht verändert werden.

on utilisera des éléments de chauffe antidéflagrants pour des températures nettement plus élevées (supérieures aux classes de température) étant donné que la formation possible d'un mélange air/gaz, ceci indépendamment de la protection antidéflagrante classique – par exemple lors d'une température de plus de 600°C – pourrait se révéler dangereuse. Pour ces cas particuliers, on choisira un indice de protection IP supérieur et la suppression absolue d'étincelles.

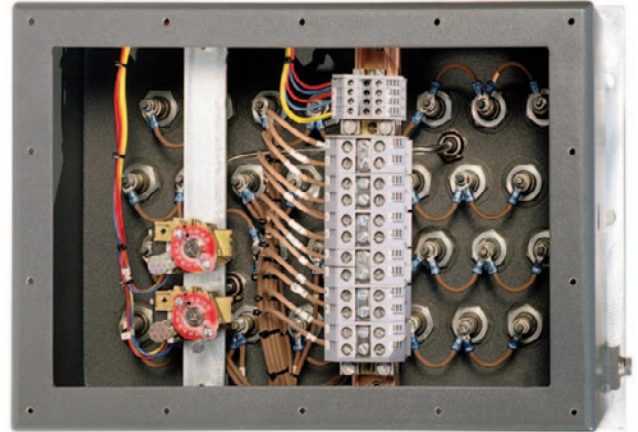
Installation

Le dimensionnement des réchauffeurs est défini spécifiquement en cours de l'étude du projet par le fabricant (selon Wärmeatlas VDI). Ce dernier détermine également la classe de température et les autres conditions d'application avant la première mise en service en tenant compte des conditions locales et d'exploitation par essais thermiques individuels et qui ne devront plus être modifiées ultérieurement. Il procède avant la première mise en service et en observant la situation locale et d'exploitation par des essais thermiques individuels.

peratures higher than 600°C – could be hazardous. In particular, an enhanced degree of IP protection and the complete avoidance of the formation of sparks are required for such cases.

Installation

The heating elements are calculated (according to the VDI Thermal Atlas) and designed for the respective application by the manufacturer during the engineering stage. The temperature class and any additional operating conditions are established by the manufacturer by means of a routine thermal test, whereby the local and operational conditions are taken into consideration, before a heater is put into operation for the first time. These must not be changed at a later date.



Typenschlüssel / Code signalétique / Type designation

Typ HE.(D) ...

		Beidseitig angeschlossenes Heizelement / <i>Élément chauffant à connexion des deux côtés</i> / Heating element connected at both ends
		12U Durchmesser / <i>diamètre</i> / diameter 11,5 bis/à/upto 16 mm
		Einseitig angeschlossenes Heizelement / <i>Élément chauffant à connexion d'un seul côté</i> / Heating element connected at one end
		12C Durchmesser / <i>diamètre</i> / diameter 12,8 mm
		18C Durchmesser / <i>diamètre</i> / diameter 18,0 mm

Staubanwendung / *Application poussière* / application for dust

- A Gasförmige Medien / *fluide gaz* / medium gaz
- L Flüssigkeiten / *fluides* / Liquids
- C Einbau in Festkörpern / *Installation dans les solides* / Installation in solids



ZONE 1

ZONE 2

6

Technische Daten / Caractéristiques techniques / Technical Data

Kennzeichnung nach 2014/34/EU
Marquage selon 2014/34/UE
Marking to 2014/34/EU

⊕ II 2G
⊕ II 2D

Zündschutzart (Gas)
Mode de protection (Gaz)
Type of protection (Gas)

Ex db eb¹ [ia Ga] IIC T1...T6 Gb

Temperaturklassen (Staub)
Classes de température (Poussière)
Temperature classes (Dust)

Ex tb [ia Da] IIIC T440°C...T80°C Db

Schutzart nach EN 60529
Mode de protection selon EN 60529
Protection degree to EN 60529

IP 66

EU-Baumusterprüfbescheinigung
Attestation d'examen UE de type
EU-Type Examination Certificate

PTB 20 ATEX 1014 X

Internationale Zulassungen
Certifications internationales
International certifications

IECEX PTB 20.0031X
CCC 2021122312114051 (CQM China)

Zulässige Umgebungstemperatur
Température ambiante admise
Admissible ambient temperature

-20 ... 40°C Standard
-50 ... 60°C (Sonderausführung / solution
particulière / special version)

Bemessungsspannung
Tension assignée
Rated voltage

max. 690 volt

Bemessungsstrom
Courant assigné
Rated current

max. 96 A

Material Anschlusskasten
Matière de l'enveloppe
Enclosure material

Edelstahl, Aluminium oder Polyester
Acier inox, aluminium ou polyester
stainless steel, aluminum or polyester

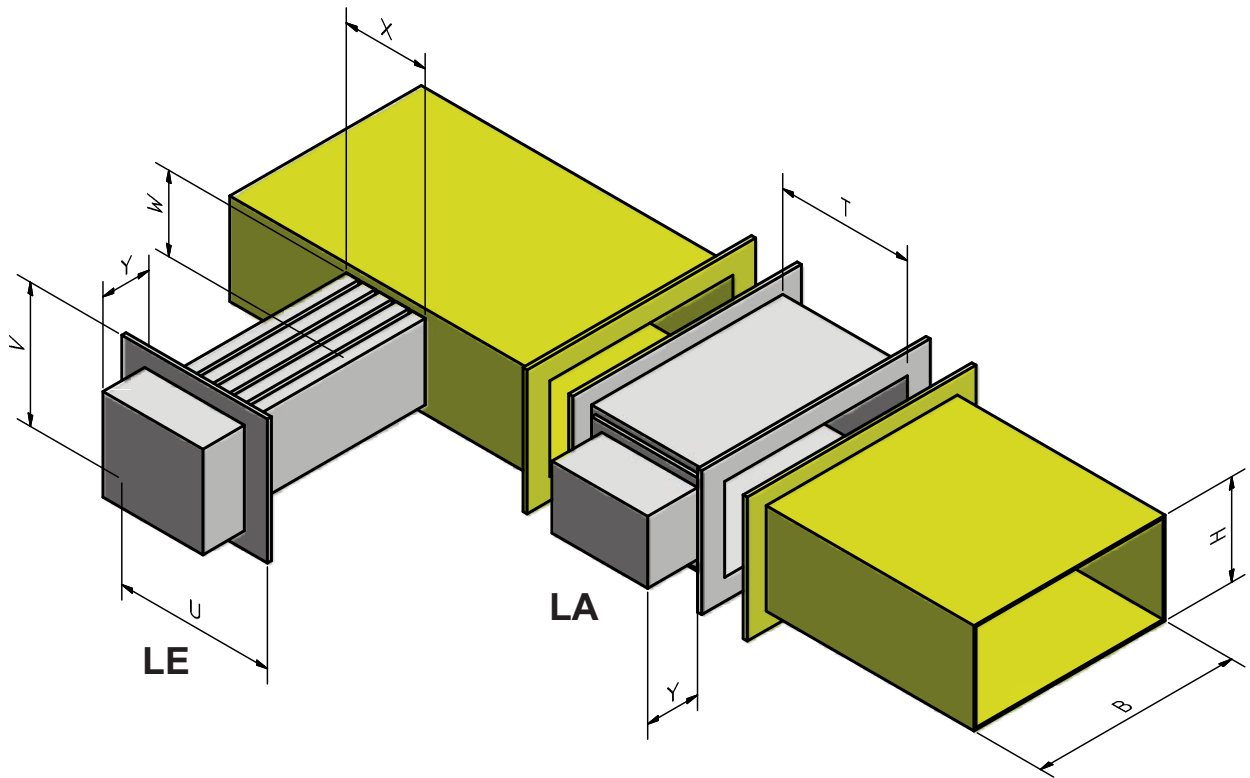
Material Heizelemente
Matière de l'élément chauffant
Heating element material

AISI 316L
Incoloy 800

¹ Die weitere Zündschutzart ist abhängig von der Art der Temperaturüberwachung (beispielsweise explosiongeschützter Sicherheitstemperaturbegrenzer Ex db eb IIC T1-T6 Gb).

L'autre mode de protection dépend du type de contrôle de la température (par exemple limiteur de température de sûreté antidéflagrant Ex db eb IIC T1-T6 Gb).

Other types of protection depend on the type of temperature monitor used (such as an explosionproof safety temperature limiter Ex db eb IIC T1-T6 Gb).


HEA 12U (LE)

U	V	X	W	Y

HEA 12U (LA)

B	H	T	Y



Authorised Distributor:



46, Jalan SS 22/21, Damansara Jaya,
47400 Petaling Jaya,
Selangor Darul Ehsan, Malaysia.

*Email: ampmech@ampmech.com
Website: www.ampmech.com*