



Explosionsgeschützte
Heizeinrichtungen

Installations de chauffage
antidéflagrantes

Explosionproof heating units

Typ / type G.X(D). ..



Edition May 2022

2 | Der Einsatzbereich ist in der chemischen und der petrochemischen Industrie, im Maschinenbau sowie in der Verfahrenstechnik für Prozesstemperatur von bis zu 380°C zu finden. In der Offshore-Industrie werden die explosionsgeschützten Heizungen zur Änderung der Viskosität (Fliesseigenschaften) bei tiefen Umgebungstemperaturen oder zur Konstanthaltung der Temperatur von Tanks und Behältern eingesetzt. Diese dienen auch in Sekundärkreisläufen zur Erwärmung von Reaktoren, Behältern sowie für die mit einem Doppelmantel beheizten Rohrleitungssysteme. Die Heizeinrichtung kann auch direkt in ein Rohrleitungssystem integriert werden. Im Maschinenbau werden Stand-by-Heizungen eingebaut, damit die Temperatur des Ölsumpfes für das Anfahren stillstehender Maschinen nicht zum Problem wird.

Die explosionsgeschützten Heizeinrichtungen können auch bei offenen Systemen eingesetzt werden. Bei diesen Anwendungen dürfen nur Beheizungen von nicht brennbaren und brennbaren Flüssigkeiten realisiert werden, wenn diese einen Flammpunkt von $\geq 55^\circ\text{C}$ aufweisen und nicht über ihren Flammpunkt hinaus erwärmt werden.

Bei der Druckreduzierung von Gasen stellt sich durch die Gasgleichung automatisch eine proportionale Temperaturreduktion ein. Um eine Eisbildung an Armaturen und Rohren zu verhindern, wird der Gasstrom vor der Druckreduktion um die voraus berechnete Temperaturdifferenz erwärmt. Explosionssgeschützte Heizeinrichtungen bilden zusammen mit den Druckbehältern (meist rohrförmig) bis zu einem max. Druck von 100 bar eine Einheit. Damit wird nicht nur ein sicherer Betrieb, sondern auch die grösstmögliche Verfügbarkeit der Gaslieferungen gewährleistet. Selbstverständlich erfüllen die Druckbehälter, die nach AD 2000 ausgelegt sind, die Anforderungen der Richtlinie 2014/68/EU (PED).

Auslegung

Die Heizeinrichtungen sind auf Basis der Grunddaten wie

- Umgebungstemperaturbereich
- Ein- und Austrittstemperatur des Mediums
- Medium mit den physikalischen Stoffdaten (Wärmeleitfähigkeit, kinematische Viskosität, Prandtl-Zahl, spezifisches Gewicht)

Les chauffages électriques sont appliqués dans les industries chimiques et pétrochimiques, dans la construction mécanique de même que dans l'ingénierie pour les températures de procédé jusqu'à 380°C. Dans l'industrie extraterritoriale (offshore), les dispositifs antidéflagrants de chauffage sont utilisés pour modifier la viscosité (aptitude à l'écoulement) dans des environnements de basse température ambiante ou pour le maintien d'une température constante dans les citernes et réservoirs. Ces installations servent également dans les circuits secondaires pour le réchauffement de réacteurs, de réservoirs ainsi que des réseaux de conduites équipés d'une enveloppe double. Le chauffage électrique peut aussi être intégré directement dans le système de conduites. Dans la construction mécanique, des chauffages d'attente (stand-by) sont installés afin d'éviter les problèmes de démarrage des machines dus à l'huile stagnant dans les bacs.

Les installations antidéflagrantes de chauffage peuvent aussi être appliquées aux systèmes ouverts. Ces applications ne peuvent cependant être réalisées que pour le réchauffement des liquides inflammables ou ininflammables présentant un point d'inflammation $\geq 55^\circ\text{C}$ et ceci pas au-dessus de leur température d'inflammation.

Lors de la réduction de pression de gaz, l'équation des gaz entraîne automatiquement une réduction de température. Afin d'éviter la formation de glace aux armatures et à la tuyauterie, le courant gazeux est réchauffé avant la réduction dans la proportion correspondant à la différence de température, celle-ci étant définie auparavant. Ensemble avec les cuves à pression (la plupart en forme tubulaire) les installations antidéflagrantes de chauffage forment une unité d'une pression maximale de 100 bars. Ceci non seulement garantit une exploitation sûre mais assure en plus une disponibilité maximale de la fourniture de gaz. Il va de soi que les cuves à pression réalisées selon les fiches de mise en œuvre AD 2000 répondent aux exigences de la directive 2014/68/UE (DESP).

Conception

Les installations de chauffage sont élaborées pour une application spécifique au projet et sur la base des données fondamentales telles que

These heating units find application in the chemical and petro-chemical industries, in other process industries and in mechanical engineering, for process temperatures up to 380°C. In the offshore industry the explosionproof heating units are used to reduce product viscosity for better flow characteristics at low ambient temperatures, or to maintain tanks and vessels at a constant temperature. They are also used in secondary circuits for heating reactors, vessels and piping systems fitted with heating jackets. The heating units can also be directly integrated in piping installations. In mechanical engineering applications, standby heaters are installed in oil sumps so that the oil temperature is not a problem when machinery that has been idle for some time is started up.

The explosionproof heating units can also be used in open systems, but their application is restricted to heating nonflammable liquids, or flammable liquids with a flash point $\geq 55^{\circ}\text{C}$, but not to temperatures above their flash point.

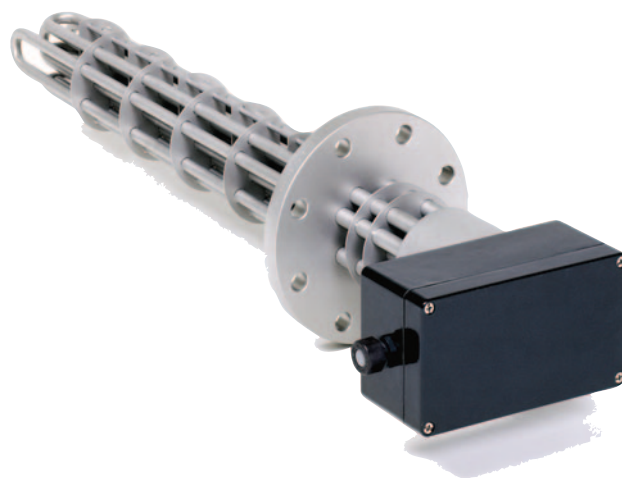
When the pressure of a gas is reduced, its adiabatic expansion is accompanied by a fall in temperature, which can be calculated from the ideal gas equation. In order to prevent ice forming in valves, fittings and piping, the gas stream is heated up prior to the reducing valve by the calculated temperature difference required. The explosionproof heater together with the associated pressure vessel (usually of a tubular design) with a maximum pressure rating of up to 100 bar constitutes one unit. This not only ensures safe operation but also guarantees the greatest possible availability of the gas. The pressure vessels of course comply with the requirements of the Pressure Equipment Directive 2014/68/EU and the AD 2000 Code drawn up by the German Pressure Vessel Association.

Design

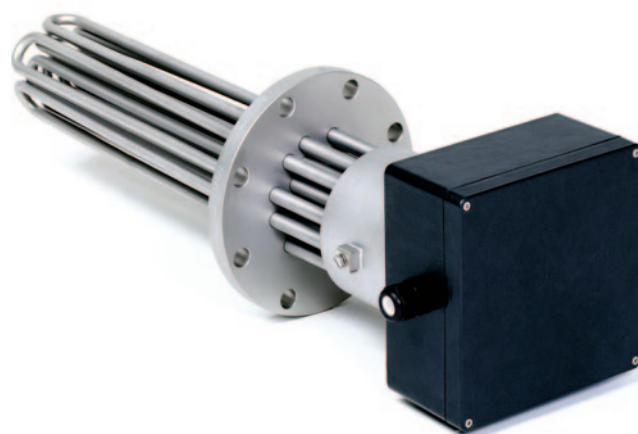
The heating units are designed specifically for individual applications on the basis of key project data such as

- ambient temperature range
- inlet and outlet temperatures of the medium
- medium to be heated, with its physical properties (thermal conductivity, kinematic viscosity, Prandtl number, relative density)
- temperature class

G.X(D) . ..



Grundmodell 1
Modèle de base 1
Basic version 1



Grundmodell 2
Modèle de base 2
Basic version 2

- Temperaturklasse
- spezifische Oberflächenbelastung in Abhängigkeit der Stoffdaten des Mediums, der Mediumsgeschwindigkeit, der Spannung und der zulässigen Oberflächentemperatur
- Geometrie der Heizeinrichtung (Anordnung der einzelnen Heizelemente, Anströmwinkel, unbeheizte kalte Enden, Wärmeübergang)

projektspezifisch auf eine Anwendung ausgelegt worden. Die Einhaltung der Errichtungshinweise und die Durchführung einer Inbetriebnahme sind Voraussetzungen für einen sicheren und ungestörten Betrieb.

Aufbau der Heizungen

Die Heizeinrichtungen bestehen aus Flanschen mit unter Schutzgas eingeschweissten Heizelementen. Die Heizspirale ist in einem Edelstahlrohr (AISI 321, AISI 316L oder Incoloy 800) zentriert und mit einer Isolation von Magnesiumoxid umgeben. Der grosse Rohrdurchmesser ($\geq 12,8$ mm) garantiert auch bei hohen Spannungen eine hohe Isolationsfestigkeit. Nach dem Füllen mit dem Magnesiumoxid werden die Rohre verdichtet und auf einen um 20% geringeren Durchmesser durch Walzen reduziert. Diese Massnahme garantiert ein homogen verdichtetes Heizelement hoher Qualität mit einer guten Wärmeleitfähigkeit. Im Anschluss an diese Prozesse können die Heizelemente mechanisch verformt werden und halten hohen mechanischen Beanspruchungen stand. Nach einer Lagerung im Ofen werden die Anschlüsse mit Epoxydharz abgedichtet.

Die unbeheizten Enden der Heizstäbe werden direkt in den Boden des druckfest gekapselten Gehäuses eingeschweisst. Die Länge der unbeheizten Enden muss an die Anwendung angepasst werden. Rohrstützen, die nicht durchströmt werden oder nicht an der Konvektion teilhaben, könnten überhitzen. Der druckfeste Raum ist mit dem dem Installateur zugänglichen Anschlussraum durch explosionsgeschützte Durchführungen verbunden, die werkseitig eingebaut und gesichert sind.

- plage de température ambiante
- température d'entrée et de sortie du fluide
- fluide et ses caractéristiques physiques (conductibilité thermique, viscosité cinématique, nombre de Prandtl, poids spécifique)
- classe de température
- charge superficielle spécifique en rapport avec les caractéristiques du fluide, de sa vitesse d'écoulement, de la tension et de la température superficielle admissible
- géométrie de l'équipement électrothermique (disposition des différents éléments de chauffe, angle d'incidence aérodynamique, transmission de chaleur)

Le respect des instructions relatives à la conception et à la mise en service sont les conditions sine qua non d'une exploitation sûre et sans perturbation.

Agencement des dispositifs de chauffage

Les dispositifs de chauffage consistent en des éléments de chauffe maintenus par des brides soudées sous gaz inerte. La spirale du filament est intégrée dans un tube en acier inoxydable (AISI 321, AISI 316L ou Incoloy 800), centrée et enrobée d'une isolation en oxyde de magnésium. La grande section des tubes ($\geq 12,8$ mm) garantit un haut niveau d'isolement même par tension élevée. Après le remplissage d'oxyde de magnésium, les tubes sont compactés jusqu'à une réduction de 20% du diamètre. Cette mesure garantit un tube comprimé homogène de haute qualité et de bonne conductibilité thermique. Au terme de ces opérations, les éléments de chauffe peuvent être formés mécaniquement et résistent à de fortes contraintes mécaniques. Après un scellement au four, les raccordements sont colmatés à la résine époxyde.

Les bouts froids des cartouches chauffantes sont soudés directement à l'intérieur, au sol des enveloppes antidéflagrantes. La longueur des bouts non-chauffés doit être adaptée à l'application. Les tubulures qui ne sont pas en contact avec le fluide ou ne participant pas à la convection sont susceptibles de surchauffer. L'espace sous pression est raccordé au local d'entrée accessible à l'installateur par un passage antidéflagrant monté et sécurisé en atelier.

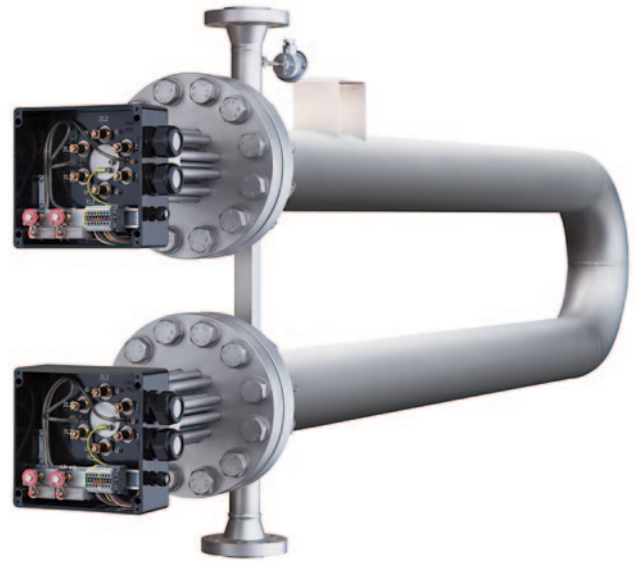
- heat flux, dependent on the physical properties of the medium, its flow velocity, the supply voltage and the permissible surface temperature
- geometry of the heating unit (arrangement of the individual heating elements, their unheated cold ends, angle of incidence, heat transfer)

It is essential that the installation instructions be complied with and the correct commissioning procedure followed to ensure safe and trouble-free operation.

Construction

The heating units consist of flanges into which the heating elements are welded by the TIG (tungsten inert gas) method. Each heating coil is centered in a stainless steel tube (AISI 321, AISI 316L or Incoloy 800) and surrounded by magnesium oxide as insulation. The large diameter of the tube (≥ 12.8 mm) ensures good insulation resistance even at high voltages. After being filled with magnesium oxide the tubes are compacted by rolling to reduce their diameter by 20%. This manufacturing step ensures a uniformly packed heating element offering good thermal conductivity. Following these processes the heating elements can withstand high mechanical loads and are formed into their final geometrical shape. The elements are held in an oven for a certain period, after which the connections are then sealed with epoxy resin.

The unheated ends of the elements are welded directly into the bottom plate of the flameproof enclosure. Their length must be selected to suit the application. Tube ends having no flow of media across them or not in a convection stream could overheat. The terminal box, which is accessible to the installer, is connected with the flameproof enclosure through explosionproof conductor entries that have been fitted and secured in place in the factory.



Rotavapor R 250-Ex



ZONE 1

ZONE 2

ZONE 21

ZONE 22

6

Technische Daten / Caractéristiques techniques / Technical Data

Kennzeichnung nach 2014/34/EU
Marquage selon 2014/34/UE
Marking to 2014/34/EU

⊕ II 2G
⊕ II 2D

Zündschutzart (Gas)
Mode de protection (Gaz)
Type of protection (Gas)

Ex db eb IIC T1...T6 Gb

Temperaturklassen (Staub)
Classes de température (Poussière)
Temperature classes (Dust)

Ex tb IIIC T440...T80°C Db

Schutzart nach EN 60529
Mode de protection selon EN 60529
Protection degree to EN 60529

IP 66

EU-Baumusterprüfbescheinigung
Attestation d'examen UE de type
EU-Type Examination Certificate

PTB 19 ATEX 1008 X

Internationale Zulassungen
Certifications internationales
International certifications

IECEx PTB 19.0023X
CCC 2020322312001214 (NEPSI China)

Zulässige Umgebungstemperatur
Température ambiante admise
Admissible ambient temperature

-20 ... 40°C Standard
-50 ... 60°C (Sonderausführung / solution
particulière / special version)

Bemessungsspannung
Tension assignée
Rated voltage

max. 690 volt

Bemessungsstrom
Courant assigné
Rated current

max. 65 A

Material Anschlusskasten
Matière de l'enveloppe
Enclosure material

Edelstahl / acier inox / stainless steel 1.4301 / 1.4435
Polyester / polyester / polyester
Aluminium / aluminium / aluminum

Material Heizelemente
Matière de l'élément chauffant
Heating element material

AISI 321
AISI 316L
Incoloy 800

Typ G.X(D)

 Eingesetzte Heizelemente / *Éléments de chauffage appliqués* / Heating elements fitted

10	Durchmesser / <i>diamètre</i> / Diameter	10,0 mm
12	Durchmesser / <i>diamètre</i> / Diameter	12,8 mm
14	Durchmesser / <i>diamètre</i> / Diameter	14,0 mm
16	Durchmesser / <i>diamètre</i> / Diameter	16,0 mm

 Medium / *Milieu chimique* / Medium

 G Einsatz für Luft-Gas-Gemische / *Application de mélanges air/gaz* / Application in air/gas mixtures

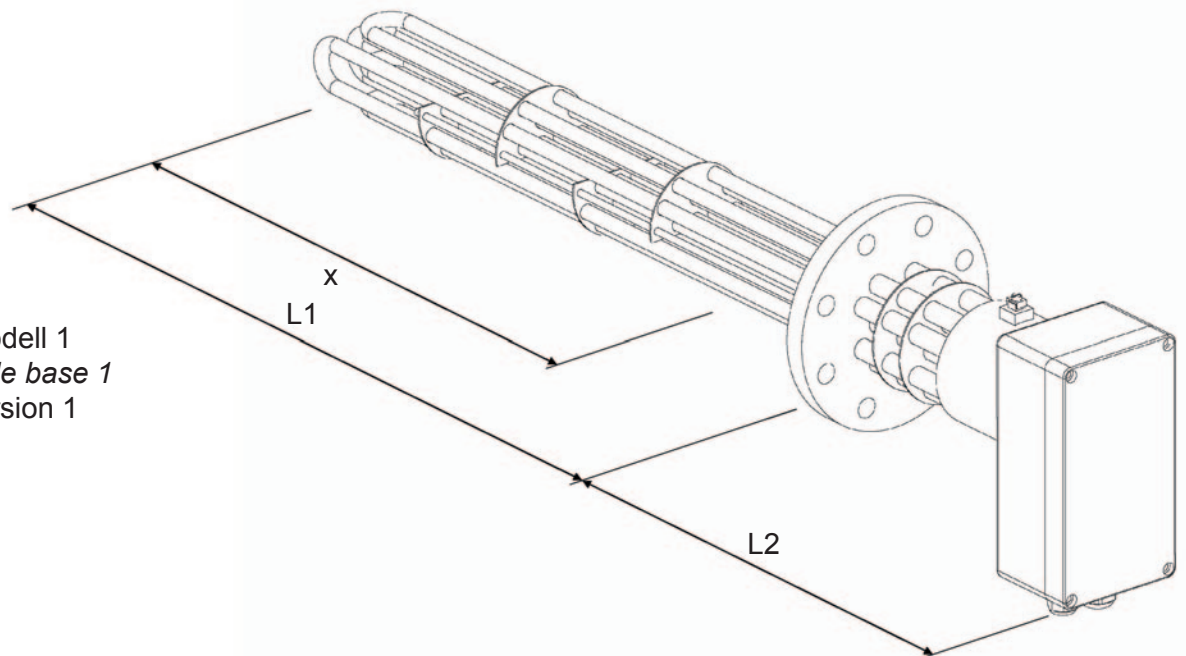
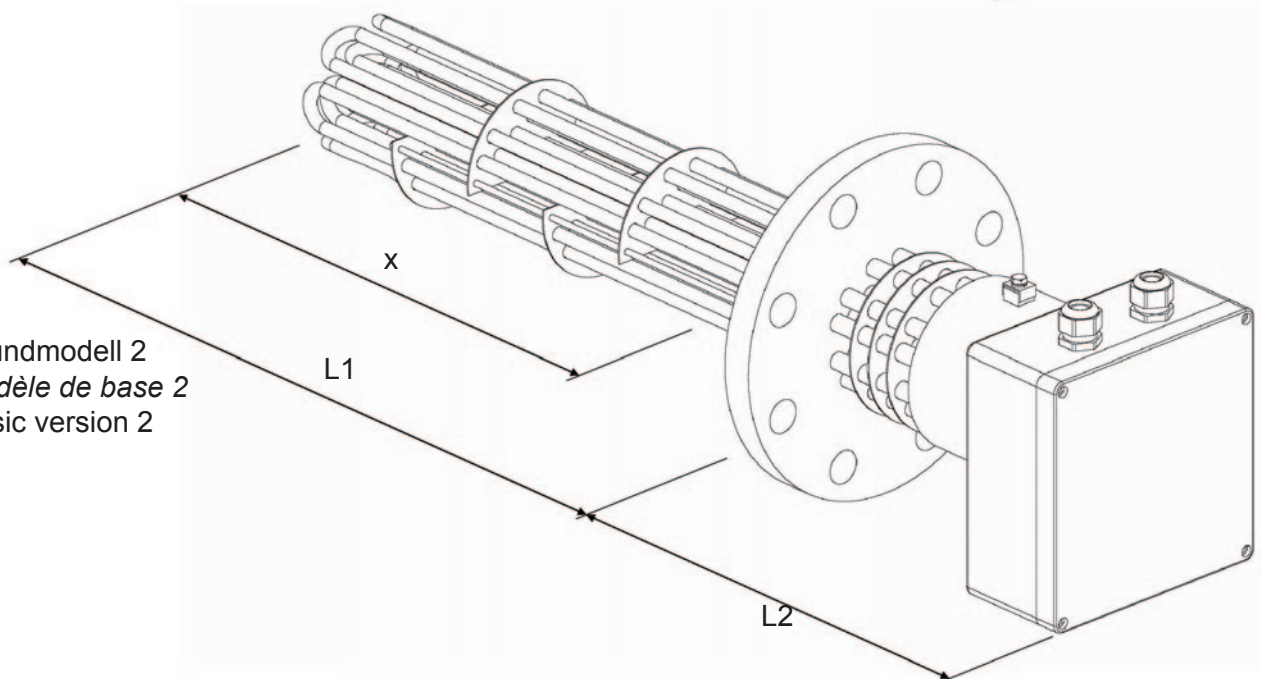
 L Einsatz für Flüssigkeiten / *Application pour fluides* / Application in liquids

 (optional für Staub / *optionnel pour poussière* / Option for dust)

 Ausführung / *Exécution* / Version

 1 Grundausführung / *Modèle de base* / Basic version 1

 2 Grundausführung / *Modèle de base* / Basic version 2

 Grundmodell 1
Modèle de base 1
 Basic version 1

 Grundmodell 2
Modèle de base 2
 Basic version 2




Authorised Distributor:



46, Jalan SS 22/21, Damansara Jaya,
47400 Petaling Jaya,
Selangor Darul Ehsan, Malaysia.

*Email: ampmech@ampmech.com
Website: www.ampmech.com*