

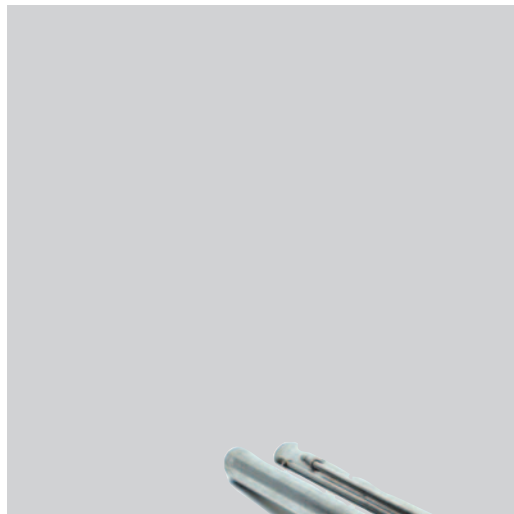


Explosionsgeschützte
Heizeinrichtungen

Installations de chauffage
antidéflagrantes

Explosionproof heating units

Typ / type GL75X



Edition May 2022

Der Einsatzbereich ist in der chemischen und der petrochemischen Industrie, im Maschinenbau sowie in der Verfahrenstechnik für Prozesstemperatur von bis zu 380°C zu finden. In der Offshore-Industrie werden die explosionsgeschützten Heizungen zur Änderung der Viskosität (Fliesseigenschaften) bei tiefen Umgebungstemperaturen oder zur Konstanthaltung der Temperatur von Tanks und Behältern eingesetzt. Bei diesen Anwendungen besteht der Vorteil darin, dass jedes einzelne Heizelement ausgetauscht werden kann, ohne dass der Tank oder der Behälter entleert werden muss. In Sekundärkreisläufen dienen die Flanschheizungen zur Erwärmung von Reaktoren, Behältern sowie für die mit einem Doppelmantel beheizten Rohrleitungssysteme. Die Heizeinrichtung kann auch direkt in ein Rohrleitungssystem integriert werden.

Bei der Druckreduzierung von Gasen stellt sich durch die Gasgleichung automatisch eine proportionale Temperaturreduktion ein. Um eine Eisbildung an Armaturen und Rohren zu verhindern, wird der Gasstrom vor der Druckreduktion um die voraus berechnete Temperaturdifferenz erwärmt. Explosionssgeschützte Heizeinrichtungen bilden zusammen mit den Druckbehältern (meist rohrförmig) bis zu einem max. Druck von 64 bar eine Einheit. Die Heizeinrichtung GL75X eignet sich ganz besonders für kleine Gasströme. Der Ringspalt zwischen dem Aussendurchmesser der Heizeinrichtung und dem Innendurchmesser des Druckbehälters kann genau auf die zu beheizende Gasmenge abgestimmt werden. Zusätzliche Leitbleche erhöhen den Wärmeübergang. Selbstverständlich erfüllen die Druckbehälter, die nach AD 2000 ausgelegt sind, die Anforderungen der Richtlinie 2014/68/EU (PED).

Auslegung

Die Heizeinrichtungen sind auf Basis der Grunddaten wie

- Umgebungstemperaturbereich
- Ein- und Austrittstemperatur des Mediums
- Medium mit den physikalischen Stoffdaten (Wärmeleitfähigkeit, kinematische Viskosität, Prandtl-Zahl, spezifisches Gewicht)
- Temperaturklasse
- spezifische Oberflächenbelastung in Abhängigkeit der Stoffdaten des Mediums, der Mediumsgeschwindigkeit, der Spannung und der zulässigen Oberflächentemperatur

Les domaines d'application en sont les industries chimique et pétrochimique, la construction mécanique de même que l'ingénierie pour les températures de procédé jusqu'à 380°C. Dans l'industrie extraterritoriale (offshore), les dispositifs antidéflagrants de chauffage sont utilisés pour modifier la viscosité (aptitude à l'écoulement) dans des environnements de basse température ambiante ou pour le maintien d'une température constante dans les citernes et réservoirs. Pour ces applications, l'avantage consiste dans la possibilité de remplacer individuellement chaque élément de chauffe, ceci sans qu'il soit nécessaire de vider la citerne ou le conteneur auparavant. Dans les circuits secondaires, les chauffages à brides servent au réchauffement de réacteurs, de réservoirs ainsi que des réseaux de conduites équipés d'une enveloppe double. Le chauffage électrique peut aussi être intégré directement dans le système de conduites.

Lors de la réduction de pression de gaz, l'équation des gaz entraîne automatiquement une réduction de température. Afin d'éviter la formation de glace aux armatures et à la tuyauterie, le courant gazeux est réchauffé avant la réduction dans la proportion correspondant à la différence de température, celle-ci étant définie auparavant. Ensemble avec les cuves à pression (la plupart en forme tubulaire), les installations antidéflagrantes de chauffage forment une unité d'une pression maximale de 64 bars par unité. L'installation de chauffage GL75X est particulièrement appropriée pour les petits flux de gaz. L'aire d'admission entre le diamètre extérieur du dispositif et le diamètre interne de la cuve sous pression peut être adaptée exactement au volume de gaz à réchauffer. De plus, les tôles de guidage haussent la transmission thermique. Il va de soi que les cuves à pression réalisées selon les fiches de mise en œuvre AD 2000 répondent aux exigences de la directive 2014/68/UE (DESP).

Conception

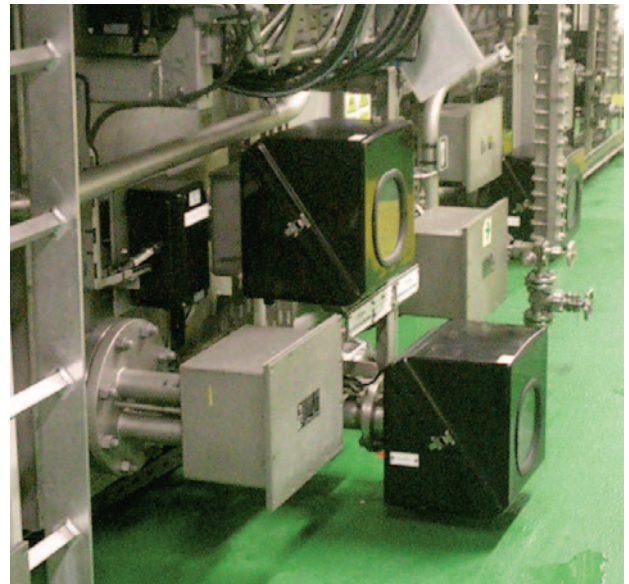
Les installations de chauffage sont élaborées pour une application spécifique au projet et sur la base des données fondamentales telles que

- plage de température ambiante
- température d'entrée et de sortie du flux
- flux et ses caractéristiques physiques (conductibilité thermique, viscosité cinématique, nombre de Prandtl, poids spécifique)

These heating units find application in the chemical and petro-chemical industries, in other process industries and in mechanical engineering, for process temperatures up to 380°C. In the offshore industry the explosionproof heating units are used to reduce product viscosity for better flow characteristics at low ambient temperatures, or to maintain tanks and vessels at a constant temperature. For these applications it is a great advantage that each individual heating element can be replaced without needing to drain the tank or vessel. Flanged heaters are used in secondary circuits for heating reactors, vessels and piping systems fitted with heating jackets. The heating units can also be integrated directly in piping installations.



When the pressure of a gas is reduced, its adiabatic expansion is accompanied by a fall in temperature, which can be calculated from the ideal gas equation. In order to prevent ice forming in valves, fittings and piping, the gas stream is heated up prior to the reducing valve by the calculated temperature difference required. The explosionproof heater together with the associated pressure vessel (usually of a tubular design) with a maximum pressure rating of up to 64 bar constitutes one unit. GL75X heating units are particularly suitable for small flows of gas. The annular space between the outside diameter of the heating unit and the inside diameter of the pressure vessel can be sized exactly to suit the flow rate of gas concerned. Baffles are fitted to improve the heat transfer. The pressure vessels, of course, comply with the requirements of the Pressure Equipment Directive 2014/68/EU and the AD 2000 Code drawn up by the German Pressure Vessel Association.



Design

The heating units are designed specifically for individual applications on the basis of key project data such as

- ambient temperature range
- inlet and outlet temperatures of the medium
- medium to be heated, with its physical properties (thermal conductivity, kinematic viscosity, Prandtl number, relative density)
- temperature class
- heat flux, dependent on the physical properties of the medium, its flow velocity, the supply voltage and the permissible surface temperature

- Geometrie der Heizeinrichtung (Anordnung der einzelnen Heizelemente, Anströmwinkel, unbeheizte kalte Enden, Wärmeübergang)

projektspezifisch auf eine Anwendung ausgelegt worden. Die Einhaltung der Errichtungshinweise und die Durchführung einer Inbetriebnahme sind Voraussetzungen für einen sicheren und ungestörten Betrieb.

Aufbau der Heizungen

Die Heizeinrichtungen bestehen aus Flanschen mit unter Schutzgas eingeschweissten Heizrohren mit einem Durchmesser von 60,3 mm bis 63,5 mm je nach Wandstärke. Jedes Heizrohr aus Edelstahl (AISI 321, AISI 316L, 1.4301, 1.4404, 1.4435, 1.4571) ist individuell mit einer druckfesten Verschraubung ausgerüstet. In die Heizrohre werden konzentrisch angeordnete keramische Heizelemente eingebaut. Die Heizrohre mit ihren druckfesten Verschraubungen sind mit den Anschlusskästen dicht verschweisst. Um Überhitzungen an den Heizrohren zu vermeiden, werden die unbeheizten Enden der Heizrohre anwendungsspezifisch ausgelegt. Beispielsweise dürfen die Heizeinrichtungen im Bereich von nicht durchströmten Rohrstützen nicht beheizt werden. Die elektrischen Verbindungend der Heizelemente werden mit Hilfe von druckfesten Durchführungen in den Anschlusskasten geführt. Die Verdrahtung bzw. die Beschaltung einzelner Gruppen auf Klemmen erfolgt kundenspezifisch. Im Anschlusskasten sind auch die Sicherheitstemperaturbegrenzer und je nach Anwendung die Temperaturregler oder die Klemmen für die Widerstandsthermometer Pt-100 untergebracht. Der komplette Aufbau der Heizeinrichtungen erlaubt das Auswechseln der Heizelemente ohne die Entleerung von Tanks und Behältern.

Die Anschlusskästen in der Zündschutzart «erhöhte Sicherheit e» können wahlweise in Aluminium, Polyester oder Edelstahl 1.4301 bzw. 1.4435 ausgeführt werden. Im Anschlusskasten in der Zündschutzart «erhöhte Sicherheit e» schliesst der Installateur die Leistungskabel, aber auch die Steuerkabel für die Temperaturüberwachung an.

- classe de température
- charge superficielle spécifique en rapport avec les caractéristiques du flux, de sa vitesse d'écoulement, de la tension et de la température superficielle admissible
- géométrie de l'équipement électrothermique (disposition des différents éléments de chauffe, angle d'incidence aérodynamique, transmission de chaleur)

Le respect des instructions relatives à la conception et à la mise en service sont les conditions sine qua non d'une exploitation sûre et sans perturbation.

Agencement des dispositifs de chauffage

Les dispositifs de chauffage consistent en des tubes de chauffe d'un diamètre de 60,3 à 63,5 mm selon l'épaisseur de la paroi, maintenus par des brides soudées sous gaz inerte. Chaque tube en acier inoxydable (AISI 321, AISI 316L, 1.4301, 1.4404, 1.4435, 1.4571) est fixé individuellement par boulonnage à l'épreuve de la pression.

Les cartouches de chauffe en céramique sont disposées de manière concentrique à l'intérieur des tubes. Les cartouches de chauffe et leur boulonnage à l'épreuve de la pression sont soudés étroitement avec les boîtes de connexion. Afin d'éviter la surchauffe, les bouts froids doivent être adaptés à l'application selon l'usage spécifique. A titre d'exemple, les dispositifs de chauffage ne doivent pas être chauffés dans les zones où les tubulures qui ne sont pas parcourues. Les thermoplongeurs sont soudés directement sur le fond de l'enveloppe antidéflagrante. La filerie, à savoir le câblage des différents groupes, est effectuée sur bornes, ceci conformément aux indications du client. Dans la boîte de connexion sont également montés les limiteurs de température de sécurité et, selon l'application, les thermostats ou les bornes de raccordement des thermomètres à résistance électrique Pt-100. L'ensemble de l'agencement des dispositifs permet le remplacement des éléments de chauffe sans devoir procéder à une vidange des citernes ou des conteneurs.

Les boîtes de connexion en mode de protection «sécurité augmentée e» peuvent au choix être en aluminium, en polyester ou en acier inoxydable 1.4301, à savoir 1.4435. Le monteur intégrera le câble de puissance de même que le câble de commande dans la boîte de connexion en «sécurité augmentée e».

- geometry of the heating unit (arrangement of the individual heating elements, their unheated cold ends, angle of incidence, heat transfer)

It is essential that the installation instructions be complied with and the correct commissioning procedure followed to ensure safe and trouble-free operation.

Construction

The heating units consist of flanges with heater tubes that are inert gas welded and have a diameter of 60.3 mm to 63.5 mm, depending on the tube wall thickness. Each of these stainless steel tubes (AISI 321, AISI 316L, 1.4301, 1.4404, 1.4435 or 1.4571) is provided with its own flameproof gland.

A ceramic heating cartridge is fitted concentrically inside each tube. The heating tubes and the flameproof glands are welded tightly to the connection boxes. To avoid overheating of the tubes, the unheated ends of the tubes are selected to suit the specific application. For example, heating units must not be heated in the vicinity of tube ends where there is no media flow. The electrical connections of the heating elements are fed into the terminal box using flameproof glands. The wiring or circuitry of individual groups is connected to terminals according to customer specifications. The safety temperature limiters and, depending on the application, the temperature controllers or the terminals for the Pt-100 resistance thermometers are housed in the terminal box. Due to the construction of the heating units, it is possible to replace heating elements without emptying tanks or vessels.

These terminal boxes are accessible to the installer, and house not only the connections for the power cables but also for the signal cables to the safety device sensing the temperature.





ZONE 1

ZONE 2



ZONE 21

ZONE 22

6

Technische Daten / Caractéristiques techniques / Technical Data

Kennzeichnung nach 2014/34/EU
Marquage selon 2014/34/UE
Marking to 2014/34/EU

 II 2G
 II 2D

Zündschutzart (Gas)
Mode de protection (Gaz)
Type of protection (Gas)

Ex db e IIC T1...T6 Gb

Temperaturklassen (Staub)
Classes de température (Poussière)
Temperature classes (Dust)

Ex tb IIIC T440...T80°C Db

Schutzart nach EN 60529
Mode de protection selon EN 60529
Protection degree to EN 60529

IP 66

EU-Baumusterprüfbescheinigung
Attestation d'examen UE de type
EU-Type Examination Certificate

PTB 14 ATEX 3021 X

Internationale Zulassungen
Certifications internationales
International certifications

IECEX BKI 09.0003 X
NEPSI GYJ14.1060 X

Zulässige Umgebungstemperatur
Température ambiante admise
Admissible ambient temperature

-20 ... 40°C Standard
-50 ... 60°C (Sonderausführung / solution
particulière / special version)

Bemessungsspannung
Tension assignée
Rated voltage

max. 690 volt

Bemessungsstrom
Courant assigné
Rated current

max. 96 A

Material Anschlusskasten
Matière de l'enveloppe
Enclosure material

Edelstahl / acier inox / stainless steel 1.4301 / 1.4435
Polyester / polyester / polyester
Aluminium / aluminium / aluminum

Material Heizrohre
Matière des tubes de chauffe
Heater tubes material

1.4301 / 1.4404
1.4571 / 1.4435

Typ / Type GL75X(D) ...

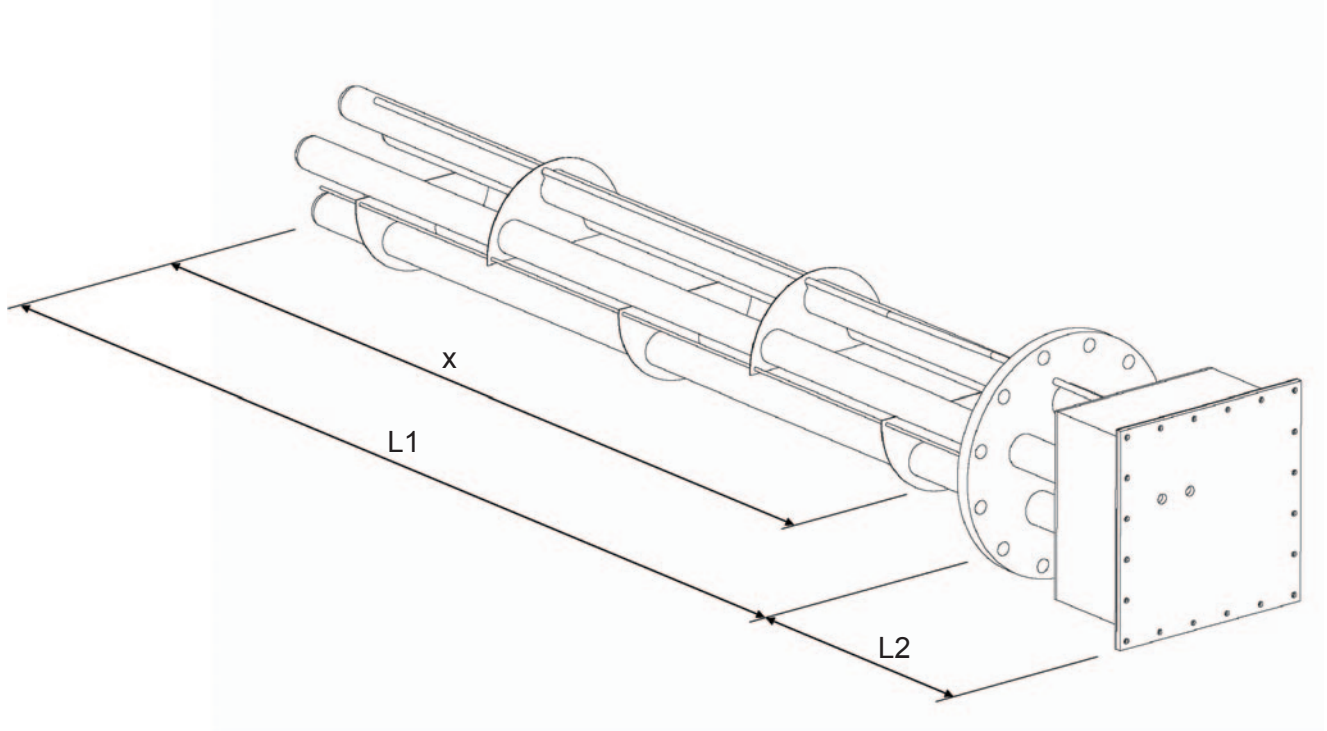
Anzahl Heizrohre pro Flanschheizung / *Nombre des tubes de chauffe par chauffage à brides* / Number of heater tubes per flange heater

Medium / *Milieu chimique* / Medium

G Einsatz für Luft-Gas-Gemische / *Application pour mélanges air/gaz* / Application in air/gas mixtures

L Einsatz für Flüssigkeiten / *Application pour liquides* / Application in liquids

(optional für Staub / *optionnel pour poussière* / option for dust)





Authorised Distributor:



46, Jalan SS 22/21, Damansara Jaya,
47400 Petaling Jaya,
Selangor Darul Ehsan, Malaysia.
Email: ampmech@ampmech.com
Website: www.ampmech.com