



Explosiongeschützte  
Schaltgerätekombinationen  
in der Zündschutzart «db»

Ensembles d'appareillage  
antidéflagrants dans le  
mode de protection «db»

Explosionproof  
Switchgear Assemblies  
in type of protection 'db'



Edition April 2022

### Explosionengeschützte Schaltgerätekombinationen in der Zündschutzart «db»

Das sechs Gehäuse umfassende Programm ist für den Einsatz in der Gasgruppe IIC für gasexplosionsgefährdete Bereiche der Zonen 1 und 2 nach EN 60079-0, EN 60079-1 und EN 60079-7 bzw. für die Zonen 21 und 22 nach EN 60079-31 ausgelegt. Die Gehäuse sind aus einer kupferfreien Aluminiumlegierung (G-Al Si 10 Mg 3.2381.0) gefertigt. Die Pulverbeschichtung ist tropen- und seewasserfest. Den Installationsanforderungen angepasst, können die Schaltgerätekombinationen mit kundenspezifisch hergestellten Wand- und Standgerüsten ausgeführt werden.

Handelsübliche Industrieschaltgeräte, die im Betrieb Lichtbögen und Funken erzeugen, können in druckfeste Gehäuse eingebaut werden. Diese können mit Achsen zur Betätigung von Leistungsschaltern und Sichtscheiben ausgerüstet werden. Die zugehörigen Anschlusskästen in der Zündschutzart erhöhte Sicherheit eignen sich für den Einbau der druckfest gekapselten Befehlsmeldegeräte, die von aussen betätigt werden. In die Anschlusskästen können Messinstrumente mit einem auf die Grösse abgestimmten Sichtfenster in der Zündschutzart erhöhte Sicherheit eingebaut werden. Beim Einbau von eigensicheren Digitalanzeigen muss berücksichtigt werden, dass diese normalerweise weder über einen ausreichenden IP-Schutzgrad noch über eine Schlagprüfung verfügen. In diesen Fällen ist ein separater Anschlusskasten für die eigensicheren Stromkreise vorzusehen oder die Anzeigen sind hinter einer Sichtscheibe zu installieren. Das druckfeste Gehäuse wird beim Anbau an den Anschlusskasten der Zündschutzart erhöhte Sicherheit mit druckfesten steckbaren Mehrfachleitungsdurchführungen ausgerüstet. Die Anschlusskästen werden mit Kabel- und Leitungseinführungen – im Rahmen der zertifizierten maximalen Anzahl – nach den Anforderungen des Anwenders bestückt.

Über Sammelschienensysteme können die verschiedenen Stromkreise schnell und wirtschaftlich ausgeführt werden. Dafür stehen spezielle Sammelschienenkästen zur Verfügung, die im Baukastensystem an die druckfesten Gehäuse oder Anschlusskästen gereiht werden können.

Die Bestückung der explosionengeschützten Schaltgerätekombinationen mit elektrischen

### Ensembles d'appareillage antidéflagrants dans le mode de protection «db»

Ce programme global comportant six coffrets est conçu pour une application en emplacement dangereux exposé au risque d'explosion gazeuse du groupe IIC des zones 1 et 2 selon les normes EN 60079-0, EN 60079-1 et EN 60079-7, à savoir pour les zones 21 et 22 selon EN 60079-31. Les boîtiers sont en alliage aluminium vierge de cuivre (G-Al Si 10 Mg 3.2381.0). Le revêtement par poudrage est tropicalisé et résiste à l'eau de mer. Les distributeurs d'énergie peuvent être adaptés aux exigences de montage spécifiques du client avec support mural ou rack.

Il est possible de monter dans les coffrets antidéflagrants des interrupteurs d'usage courant produisant des arcs électriques ou des étincelles. Ceux-ci peuvent être équipés de leviers pour le maniement des disjoncteurs et de hublots de contrôle. Les boîtes de jonction correspondantes en mode de protection sécurité augmentée permettent le montage d'appareils de commande antidéflagrants activés de l'extérieur. Il est possible d'intégrer dans les boîtes de jonction des instruments de mesure avec un hublot de lecture de dimension adaptée. Lors du montage de visuels numériques de sécurité intrinsèque, il y a lieu de tenir compte du fait que normalement ces éléments n'offrent pas un indice de protection suffisant ni n'ont été soumis à une épreuve au choc. Le cas échéant, il y a lieu de prévoir une boîte de jonction séparée pour circuit de sécurité intrinsèque ou d'installer le visuel derrière une vitre de protection. Lorsqu'il est annexé à des boîtes de jonction du mode de protection sécurité augmentée, le coffret antidéflagrant est équipé de passages de câble pour ligne multiple. Les boîtes de jonction seront munies d'entrées de câbles et de lignes – du nombre maximal certifié – conformes aux indications de l'utilisateur.

Les différents circuits électriques peuvent être exécutés rapidement et économiquement au moyen de jeux de barres. On dispose à cet effet de coffrets spéciaux pouvant être annexés en système modulaire aux coffrets antidéflagrants ou aux boîtes de jonction.

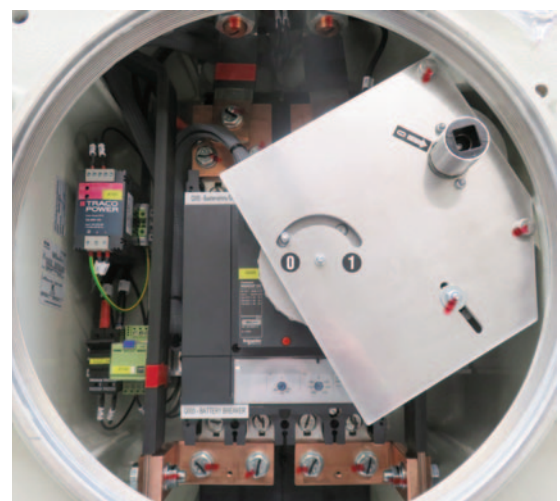
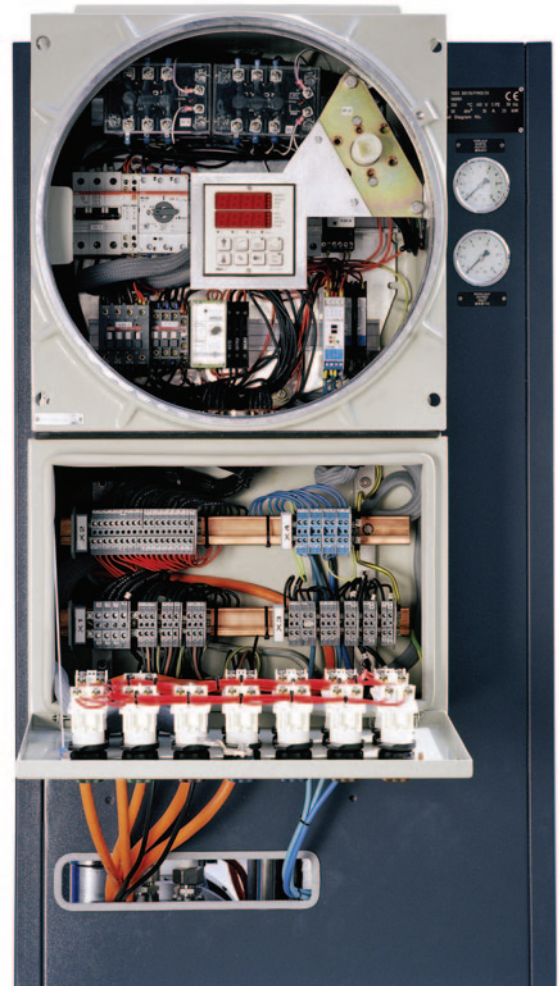
L'équipement des ensembles d'appareillage antidéflagrants avec des composants électriques est limité de manière à ce que la température de surface réponde à la classe de tempé-

### Explosionproof switchgear assemblies in type of protection 'db'

This range, which consists of six enclosures, is designed for duty in Gas Group IIC for areas with gas explosion hazards classified as Zones 1 and 2 according to IEC 60079-0, IEC 60079-1 and IEC 60079-7 and Zones 21 and 22 according to IEC 60079-31. The enclosures are fabricated from an aluminium alloy free of copper (G-Al Si 10 Mg 3.2381.0). The powder coating finish is drip-proof and resistant to seawater. To suit specific installation requirements, the power distribution systems can be built with wall racks or free-standing racks to customer specifications.

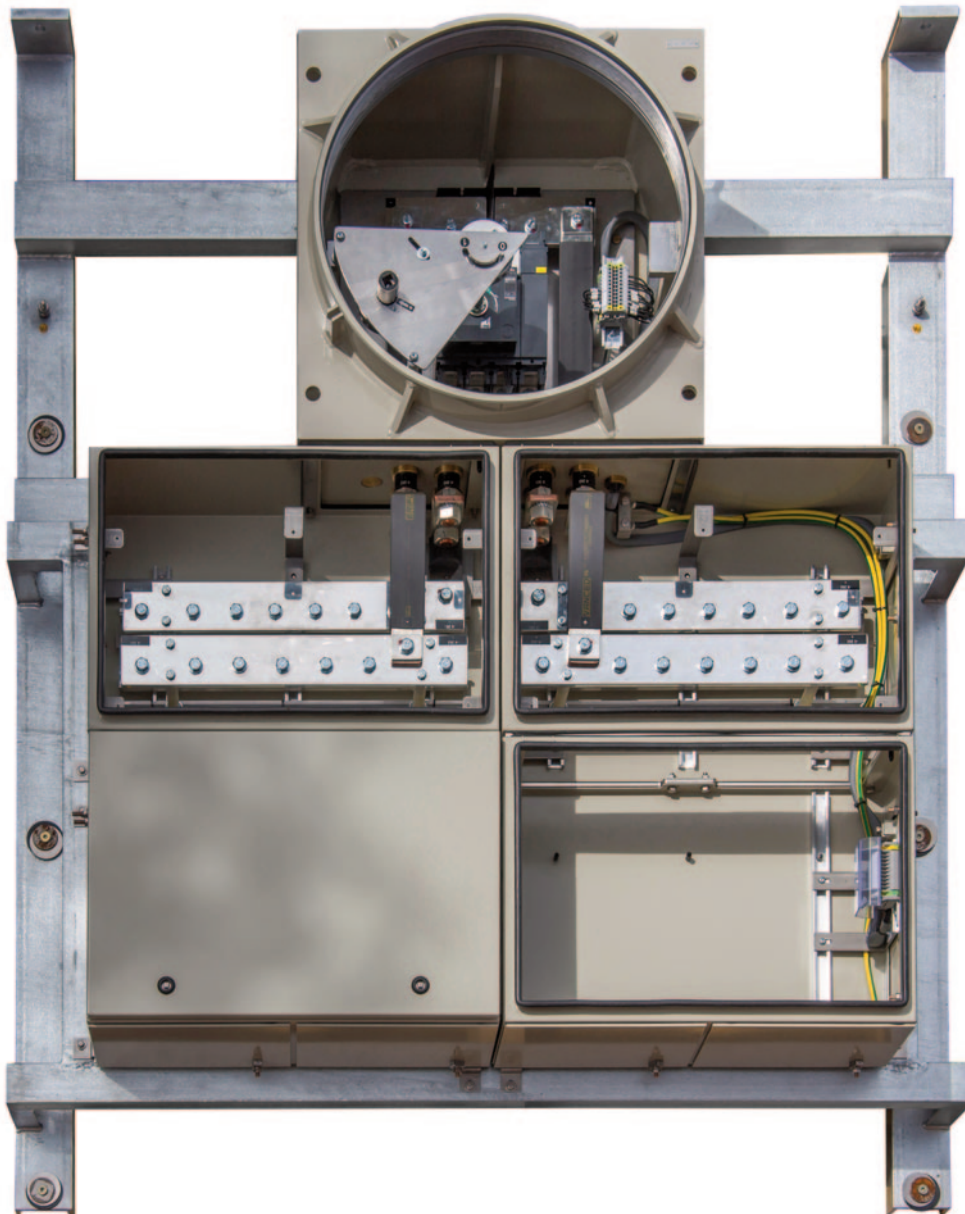
Commercially available industrial switchgear that creates arcs and sparks during operation can be housed in the flameproof enclosures. These can be equipped with spindles for operating circuit breakers and with viewing windows. The associated junction boxes in increased safety protection are suitable for housing flameproof control devices that are operable from outside. It is also possible to install measuring instruments with a window in increased safety protection that is dimensioned for the size of the junction box. If intrinsically safe digital indicators are installed, it must be borne in mind that these normally have neither a sufficient IP degree of protection nor impact test certification. In these cases it is necessary to use a separate junction box for the intrinsically safe circuits or to install the indicators behind a viewing window. When the flameproof enclosure is attached to the junction box in increased safety protection, the enclosure is fitted with pluggable flameproof multiple conductor entries. The junction boxes are equipped with cable and conductor entries to suit the user's requirements, but without exceeding the certified maximum number. Busbar systems can be used to install the various circuits quickly and economically. To facilitate them, special busbar boxes are available that can be installed modularly together with the flameproof enclosures or junction boxes.

The choice of electrical components installed in the explosionproof switchgear assemblies is restricted in such a way that the surface temperatures comply with the applicable standards for the respective temperature class despite the unit's internal dissipation power. In the course of



Komponenten wird so eingeschränkt, dass trotz der inneren Verlustleistung die Oberflächentemperaturen entsprechend der jeweiligen Temperaturklasse den anzuwendenden Normen genügen. Durch eine Stückprüfung wird die Einhaltung der Temperaturgrenzen (die heisseste Stelle aussen am druckfesten Gehäuse bzw. im Innern der Anschluss- und Sammelschienenkästen) entsprechend der jeweiligen Temperaturklasse vom Hersteller gewährleistet.

rature des normes applicables malgré la dissipation interne de puissance. Le respect des limites de température de la classe ad hoc est assuré par le fabricant par des essais individuels (les points les plus chauds) à l'extérieur du coffret antidéflagrant, à savoir à l'intérieur de la boîte de jonction ou de barres à bornes.





routine testing, the manufacturer ensures observation of the temperature limits imposed by the temperature class (at the hottest points on the outside of the flameproof enclosure and inside the junction and busbar boxes).

### Technische Daten / Caractéristiques techniques / Technical Data

Kennzeichnung nach 2014/34/EU  
Marquage selon 2014/34/UE  
Marking to 2014/34/EU

II 2G      II 2(1)G  
 II 2D      II 2(1)D

Zündschutzart (Gas)  
Mode de protection (Gaz)  
Type of protection (Gas)

Ex db ia/ib [ia/ib Ga/Gb] IIC T6, T5, T4 Gb  
Ex db eb mb ia/ib [ia/ib Ga/Gb] IIC T6, T5, T4 Gb

Zündschutzart (Staub)  
Mode de protection (Poussière)  
Type of protection (Dust)

Ex tb ia/ib [ia Da / ib Db] IIIC  
T 80°C, T 95°C, T 130°C Db

Schutzart nach EN 60529  
Mode de protection selon EN 60529  
Protection degree to EN 60529

IP 66

EU-Baumusterprüfbescheinigung  
Certificat Examen de type UE  
EU Type Examination Certificate

PTB 19 ATEX 1004 X

Internationale Zulassungen  
Certifications internationales  
International certifications

IECEX PTB 19.0017X  
QPS 1702 (cQPSus)  
EAC RU C-CH.AA87.B.00901 (Russia)  
NCC 20.0118X (Brazil)  
PESO P468722/1 (India)

Bemessungsspannung  
Tension assignée  
Rated voltage

max. 800 V AC/DC

Bemessungsstrom  
Courant assignée  
Rated current

max. 1200 A

Zulässige Umgebungstemperatur  
Température ambiante admise  
Admissible ambient temperature

–20 °C bis 40 °C (Standard)  
–20 °C bis 60 °C

Gehäusematerial  
Matière de l'enveloppe  
Enclosure material

Aluminium pulverbeschichtet RAL 7032  
Aluminium revêtement par poudrage RAL 7032  
Aluminium powder coated RAL 7032  
G-Al Si 10 Mg (3.2381.0)

Anschlussquerschnitt  
Section conducteur  
Connection cross-section

max. 800 mm<sup>2</sup> (AWG 1750)

## Typenschlüssel / Code signalétique / Type code

SAdb 6 . . . . AK ..

L Anschlusskasten / boîte de connexion / junction box

11 215 · 113 · 126 mm

12 215 · 226 · 126 mm

22 325 · 300 · 126 mm

33 655 · 450 · 252 mm

34 875 · 450 · 252 mm

41 325 · 300 · 254 mm

51 425 · 295 · 254 mm

61 655 · 445 · 254 mm

71 325 · 600 · 254 mm

81 425 · 600 · 254 mm

91 655 · 800 · 254 mm

99 1000 · 404 · 380 mm

**Anzahl Anschlusskästen / nombre de boîte de connexion /  
number of junction boxes**

1 oder / ou/ or 2 (nur / seulement / only)

**Schraubdeckelausstattung / Equipment couvercle fileté / Threaded cover  
equipment**

4 mit Hauptschalter / avec interrupteur / with main switch

5 ohne Hauptschalter / sans interrupteur / without main switch

 6 mit Schauscheibe und Hauptschalter / avec hublot et interrupteur / with sight glass and  
with main switch

 7 mit Schauscheibe und ohne Hauptschalter / avec hublot et sans interrupteur / with  
sight glass and without main switch

**Gehäusegrösse / Dimensions boîtiers / Enclosure size**

1 210 · 210 · 176/191 mm

2 320 · 320 · 185/203 mm

4 320 · 320 · 311/329 mm

5 430 · 430 · 311/329 mm

6 650 · 650 · 480/544 mm

7 430 · 650 · 311/368 mm

**Gehäusematerial / Matière boîtiers / Enclosure material**

6 Aluminiumlegierung / alliage aluminium / aluminium alloy (G-Al Si 10 Mg 3.2381.0)

7 Stahlblech / tôle d'acier / sheet steel

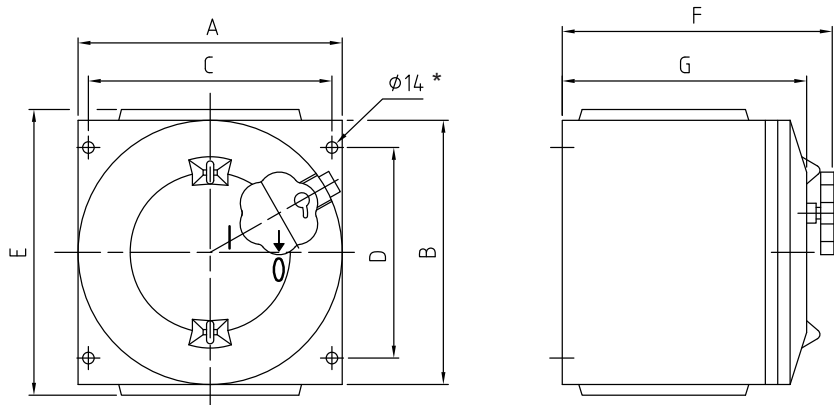
| Grösse<br>Tailles<br>Size | Volumen<br>Volume<br>Volume<br>(dm <sup>3</sup> ) | Verlustleistungen<br>Dissipation de puissance<br>Dissipated power |           |
|---------------------------|---|---|-----------|
|                           |   | T5 [Watt]   | T6 [Watt] |
| SAdb 661.                 | 4,2   | 120   | 80        |
| SAdb 662.                 | 10,6  | 210   | 150       |
| SAdb 664.                 | 22,2  | 280   | 210       |
| SAdb 665.                 | 40,0  | 420   | 300       |
| SAdb 667.                 | 60,0  | 575   | 400       |
| SAdb 676.                 | 110,0   | 975   | 700       |

Gehäusegröße / *Dimensions boîtier* / Enclosure dimensions  
[mm]

 Gewicht  
*Poids*  
Weight

**Typ / Type**

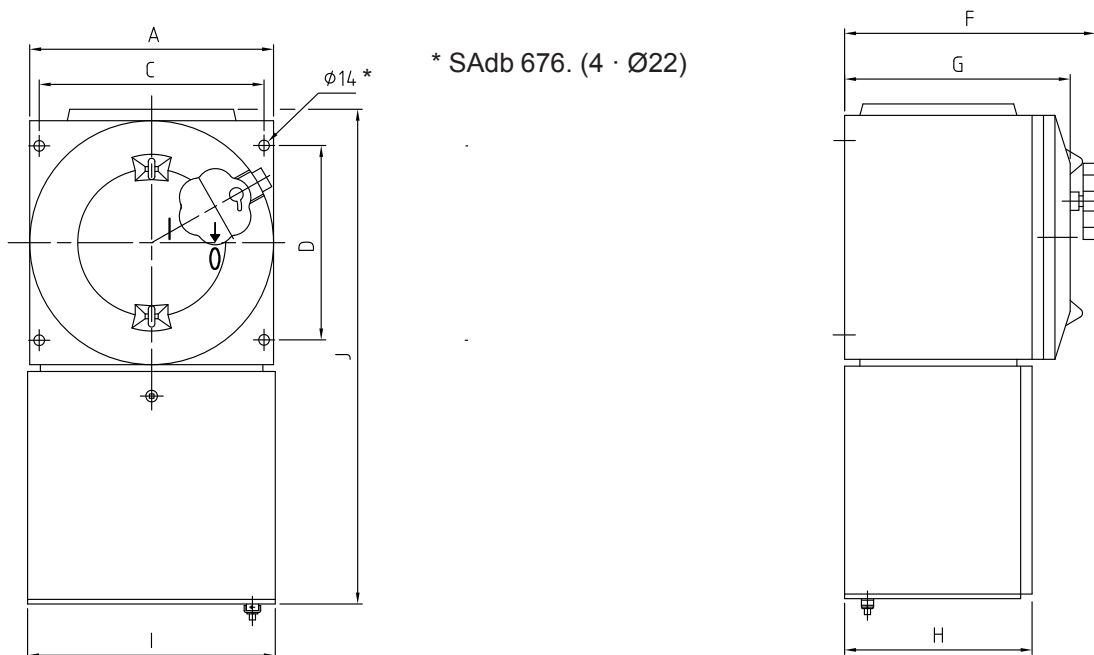
|           | <b>A</b> | <b>B</b> | <b>C</b> | <b>D</b> | <b>E</b> | <b>F</b> | <b>G</b> | <b>kg</b> |
|-----------|----------|----------|----------|----------|----------|----------|----------|-----------|
| SAdb 661. | 210      | 210      | 187      | 145      | 240      | 191      | 176      | 8         |
| SAdb 662. | 320      | 320      | 295      | 255      | 350      | 203      | 185      | 16        |
| SAdb 664. | 320      | 320      | 295      | 255      | 350      | 329      | 311      | 23        |
| SAdb 665. | 430      | 430      | 405      | 365      | 450      | 329      | 311      | 40        |
| SAdb 667. | 430      | 650      | 405      | 365      | 680      | 368      | 311      | 55        |
| SAdb 676. | 650      | 650      | 600      | 505      | –        | 544      | 480      | 195       |


 Gehäusegröße / *Dimensions boîtier* / Enclosure dimensions  
[mm]

 Gewicht  
*Poids*  
Weight

**Typ / Type**

|           | <b>A</b> | <b>C</b> | <b>D</b> | <b>F</b> | <b>G</b> | <b>H</b> | <b>I</b> | <b>J</b> | <b>kg</b> |
|-----------|----------|----------|----------|----------|----------|----------|----------|----------|-----------|
| SAdb 661. | 210      | 187      | 145      | 191      | 176      | 128      | 215      | 461      | 12.3      |
| SAdb 662. | 320      | 295      | 255      | 203      | 185      | 128      | 325      | 645      | 23.0      |
| SAdb 664. | 320      | 295      | 255      | 329      | 311      | 254      | 325      | 645      | 32.5      |
| SAdb 665. | 430      | 405      | 365      | 329      | 311      | 254      | 435      | 755      | 51.5      |
| SAdb 667. | 430      | 405      | 365      | 368      | 311      | 254      | 435      | 975      | 66.5      |
| SAdb 676. | 650      | 600      | 505      | 544      | 480      | 254      | 655      | 1062     | 218.5     |





**Authorised Distributor:**



46, Jalan SS 22/21, Damansara Jaya,  
47400 Petaling Jaya,  
Selangor Darul Ehsan, Malaysia.

*Email: [ampmech@ampmech.com](mailto:ampmech@ampmech.com)  
Website: [www.ampmech.com](http://www.ampmech.com)*