

# TurbiGuard AD 40

In-line Messgerät für mittlere bis hohe Trübungen



## Anwendungen

- Trübungsmessung oder -überwachung in Getränken wie Bier, Fruchtsäften
- Steuerung von Zentrifugen, Separatoren, Whirlpools, usw.
- Filterleistungs- und Filterdurchbruchsüberwachung
- Bestimmung der Feststoffkonzentration
- Hefeanstellung und Hefedosierung

## Vorteile

- In-Line Sensing – nahtlose Integration in bestehende Prozesslinien
- Real-Time Monitoring mit sehr kurzer Reaktionszeit
- Prozessoptimierung & -steuerung für viele Anwendungen
- Hoher Messumfang, linearisierte Werkskalibrierung in EBC oder NTU

- Permanente Geräteüberwachung im Hintergrund
- Äußerst wartungsarm z.B. durch dichtungsloses Design
- Kosteneffizienz (niedrige TCO und schneller ROI) & hohe Zuverlässigkeit
- Moderne Messwertanzeige und integrierte Bedienung mit Farbdisplay
- Hygienisches Design nach EHEDG und konform zur Verordnung (EG) Nr. 1935/2004 über Materialien und Gegenstände, die dazu bestimmt sind, mit Lebensmitteln in Berührung zu kommen
- Swiss Engineering / Swiss Made

## Industrien

- Getränke-, Lebensmittel- und Milchindustrie
- Chemie
- Pharmazie

## Innovationen mit echtem Nutzen



Ein universell einsetzbares Gerät mit grossem Messbereich, die einfache Montage in ein Standardgehäuse ohne Werkzeuge, integrierte Messwertanzeige und höchste Flexibilität in der Konfiguration und Kommunikation – so sehen moderne Prozessmessgeräte heute aus.

### Verbesserte Prozesskontrolle

Ermöglicht die Echtzeitüberwachung der Trübung in einer Vielzahl von Prozessen.

Misst die Trübung und erkennt Abweichungen frühzeitig und hilft so, Fehlchargen zu vermeiden. Das TurbiGuard AD 40 unterstützt dabei, die Qualität des Endproduktes zu sichern.

### Innovatives Gerätedesign für schnellen ROI

Entwickelt, um zuverlässige Leistung bei reduzierten Ausfallzeiten und minimalem Wartungsbedarf zu bieten. Vorbei sind die Zeiten der Wartungs- und Unterhaltsarbeiten bedingt durch periodisches Wechseln von Dichtungen. Das dichtungslose Design mit Saphirfenstern ist erprobt und bewährt.

- Einfacher Einbau in VARINLINE® Gehäuse
- Erlaubt den Einsatz in praktisch sämtlichen Prozessanwendungen – von Trübungsmessungen im Brauprozess bis zur Überwachung in chemischen Prozessen
- Sehr wartungsarm
- Integrierte Messwertanzeige liefert alle notwendigen Informationen und Einstellmöglichkeiten direkt am Messpunkt
- Permanente Feuchte- und Temperaturüberwachung
- Geringe TCO

### Präzise Trübungsmessung

Der TurbiGuard AD 40 ist ab Werk mit einer echten, linearisierten Kalibrierung mit Formazin ausgestattet. Die Verwendung bewährter optischer Komponenten garantiert Qualität und reduziert die Wartungskosten.

Das LED-basierte Messsystem des TurbiGuard AD 40 hat sich über viele Jahre bewährt und wurde in der neuen Generation weiter auf Langlebigkeit und wartungsarmen Betrieb optimiert.

### Einfache Systemeinbindung und integrierte Sicherheit

Das TurbiGuard AD 40 wurde für die einfache Integration in Prozesssteuerungssysteme entwickelt und reduziert die Komplexität der Einrichtung, während es gleichzeitig konsistente, genaue Messwerte liefert. Das TurbiGuard AD 40 bietet verschiedene Datenschnittstellen von 0/4...20 mA Stromausgängen bis zu Prozessbussen zur kontinuierlichen Prozessüberwachung.

- Permanente Zugänglichkeit zu Messwerten und Statusinformationen
- Integrierte Grenzwertüberwachung
- Verstärkte Datensicherheit
- Zugang mittels Smartphones für erweiterte Konfiguration und Wartung

### Auszug technische Details

Messprinzip	Absorption
Wellenlänge	LED 870 nm
Messumfang	0...2000 EBC (0...8000 NTU)
Auflösung	0.5 EBC (2 NTU)
Genauigkeit	0 – 1000 EBC: +/- 3%, min. +/- 3 EBC 1000 – 2000 EBC: +/- 5% *
Wiederholbarkeit	+/- 0.25%; min. +/- 0.5 EBC
Reaktionszeit	<0.3 s bei 0 s Integrationszeit (Sprungantwort -> Grenzwertschalter)
Reinigung	CIP/SIP-kompatibel bis 120 °C @2h
Schutzart	IP 66

\* in Referenz zu Werkstandard

Vollständige Details  
und technische Daten:



# TurbiGuard AD 40

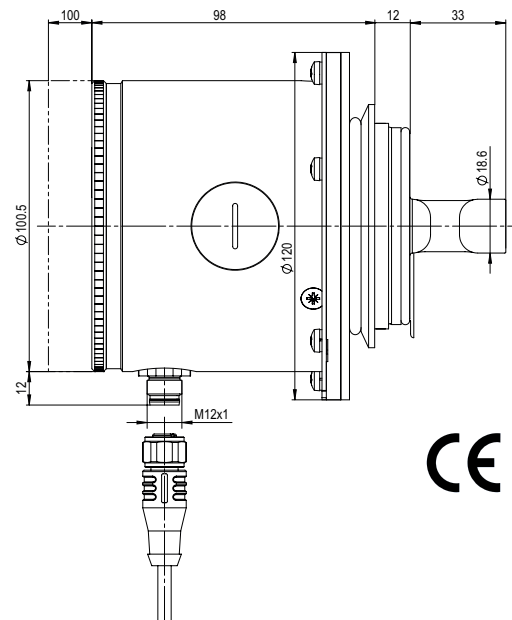
## Datenblatt

Messprinzip	Absorption
Wellenlänge	870 nm
Messumfang	0..2000 EBC (0...8000 NTU)
Auflösung	0.5 EBC/2 NTU
Genauigkeit	0 – 1000 EBC: +/- 3%, min. +/- 3 EBC 1000 – 2000 EBC: +/- 5% *
Wiederholbarkeit	+/- 0.25%; min. +/- 0.5 EBC
Reaktionszeit	< 0.3 s bei 0 Sekunden Integrationszeit (Sprungantwort → Grenzwertschalter)
Pfadlänge	10 mm
Mediumtemperatur	-10 .. +100 °C -10 ... +85°C bei Umgebungstemperatur 55°C -10 ... +75°C bei Umgebungstemperatur 60°C
Reinigung	CIP/SIP-kompatibel bis 120 °C @2h
Umgebung	-10 ... +50 °C 0 ... 100 % relative Luftfeuchtigkeit
Mediumsdruck	Max. 1 MPa (10 bar) @100 °C
Rohranschlüsse	Inline VARINLINE® -Gehäuse oder kompatibel DN 40 ... DN 150, 1 1/2" ... 6"
Betriebsspannung	24 VDC ± 10 % (Interface PoE entsprechend Standard)
Aufwärmzeit	< 3 min
Leistungsaufnahme	Max. 3 W
Aufwärmzeit	< 3 min.
Schutzart	IP 66
Abmessungen	Ø 100.5 x 137 mm
Material	Gehäuse: Rostfreier Stahl 1.4301 / AISI 304 Sensorkopf-Material: Rostfreier Stahl 1.4404 / AISI 316L Fenstermaterial: Saphir Touchscreen: Soda-Lime tempering Glas
Gewicht	1.5 kg
Anzeige	Display: 2.4" mit Touchscreen Auflösung: 320 x 240 Pixel

### Interfaces

LT (Standard)	1 Stromausgang 0/4 ... 20 mA, max. 700 Ohm, 1 digitaler Eingang, 2 digitale Ausgänge
IO	6 konfigurierbare Ein-/ Ausgänge: - Max. 2 Digitale Eingänge: 5 ... 28 VDC - Max. 4 Digitale Ausgänge: High-Side Switch max. 20 mA - Max. 4 Stromausgänge: 0/4 ... 20 mA, max. 700 Ohm - Modbus RTU
PoE	Ethernet LAN Anschluss mit Power over Ethernet: - Ethernet gemäss 10/100BaseT - POE gemäss 802.3af, Klasse 0 - Sigrist Webinterface
Profibus	Profibus DP-V1 Slave
Profinet	Profinet IO, Konformitätsklasse B

\* in Referenz zu Werkstandard



### Authorised Distributor:



46, Jalan SS 22/21, Damansara Jaya,  
47400 Petaling Jaya,  
Selangor Darul Ehsan, Malaysia.  
Email: [ampmech@ampmech.com](mailto:ampmech@ampmech.com)  
Website: [www.ampmech.com](http://www.ampmech.com)

### Sigrist-Photometer AG

Hofurlistrasse 1 · CH-6373 Ennetbürgen

+41 41 624 54 54

[info@sigrist.com](mailto:info@sigrist.com)